



KARADENİZ TEKNİK ÜNİVERSİTESİ
MÜHENDİSLİK FAKÜLTESİ
BİLGİSAYAR MÜHENDİSLİĞİ BÖLÜMÜ
ELEKTRONİK LABORATUVARI
DENEY RAPORU



Öğrenci No, Adı, Soyadı :

Deney Adı :

Deney Sorumlusu :

Deney Grubu :

Deney Tarihi :

Öğretim (I/II):

İmza:

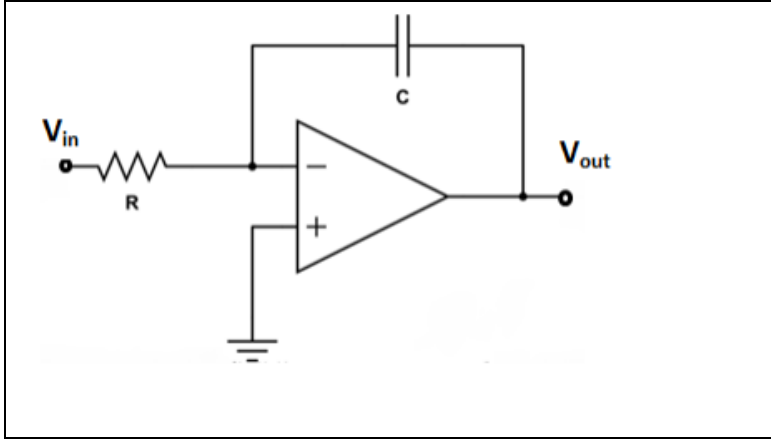
Deneyin Amacı :

Deneye Hazırlık Soru ve Cevapları :

Denevin Yapılışı :

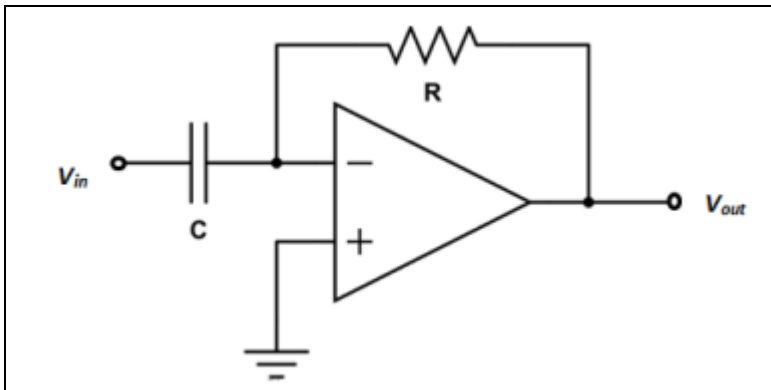
Uygulama 1 (İntegral Alıcı Devre)

1) Aşağıdaki devrenin çalışmasını kısaca açıklayınız.



Uygulama 2 (Türev Alıcı Devre)

2) Aşağıdaki devrenin çalışmasını kısaca açıklayınız.



Deney Sonularının Analizi ve Deęerlendirme :

(Deney yapılırken kullanılan elektronik malzemeleri yazınız. Deney sonunda osiloskopta elde edilen iřaretlerin fotoęrafları eklenecektir.)