



KARADENİZ TEKNİK ÜNİVERSİTESİ
MÜHENDİSLİK FAKÜLTESİ
BİLGİSAYAR MÜHENDİSLİĞİ BÖLÜMÜ
ELEKTRONİK LABORATUVARI
DENEY RAPORU



Öğrenci No, Adı, Soyadı:

Deney Adı :

Deney Sorumlusu :

Deney Grubu :

Deney Tarihi :

Öğretim (I/II):

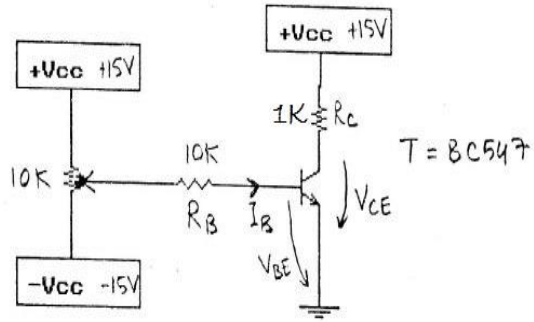
İmza:

Deneyin Amacı :

Deneye Hazırlık Soru ve Cevapları :

Denevin Yapılışı :

Transistörün Anahtar Davranışları

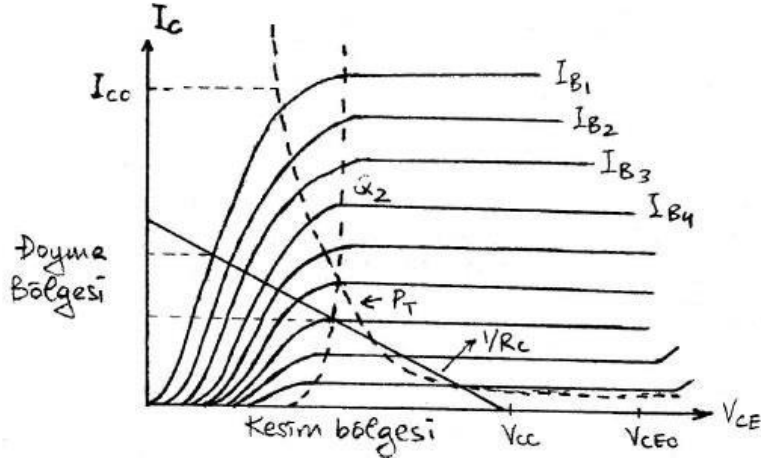


Şekil-1

Deneyde Kullanılan Cihaz ve Elemanlar:

-
-
-
-
-

Osiloskopta görülen V(Gerilim) değerlerini ve multimetre(AVOmetre)de görülen i(Akım) değerlerini yazıp $V=i \cdot R$ denklemini kullanarak gerilim ve akım değerlerinin “*transistörün çalışma bölgelerine*” göre nasıl değiştiğini açıklayınız.



Şekil-2

Şekil 2’de “ortak emetörlü transistörün çıkış özdeşleri” verilmiştir. I_{cc} , V_{cc} ve $1/R_c$ eğrilerinin nasıl ve hangi değişkene bağlı olarak değiştiğini açıklayıp, *gecikme zamanı*, *yükselme zamanı* ve *darbe üstü uzaması*’nın ne anlama geldiğini ve sistemi nasıl etkilediğini açıklayınız.

Deney Sonularının Analizi ve Deęerlendirme: