

BİR FAZLI TRANSFORMATÖR

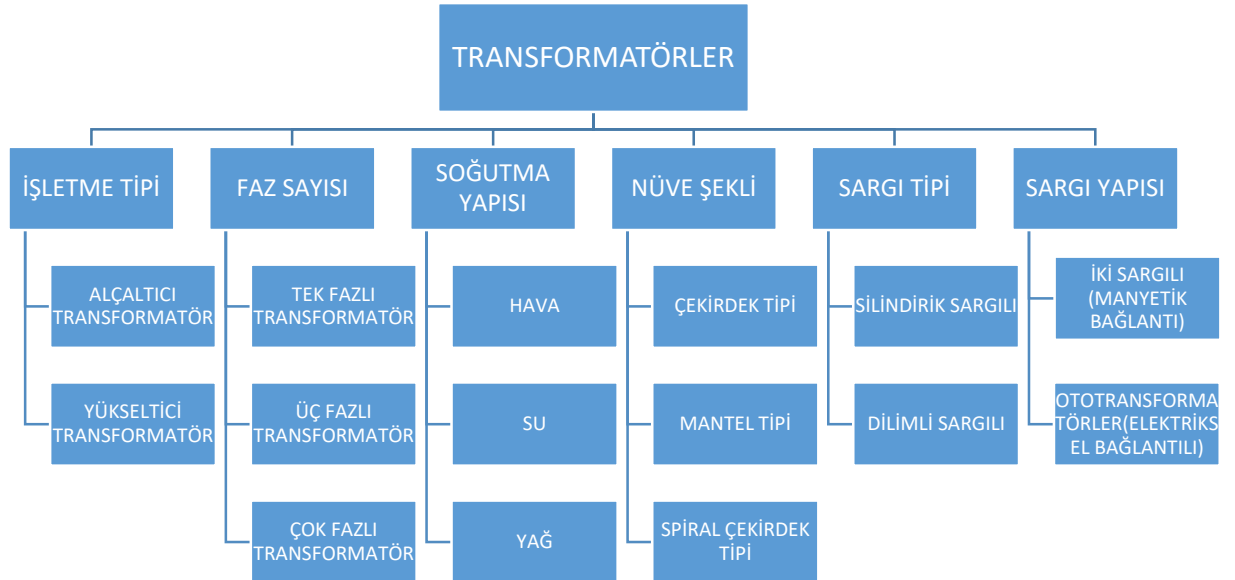
Kullanılan Araçlar:

- Varyak: Ayarlanabilir AA Güç Kaynağı
- Transformör Modülü
- Rezistif Yük
- 1 Fazlı Wattmetre (W)
- Dijital Multimetre
- Ampermetre
- Voltmetre

TRANSFORMATÖRLER

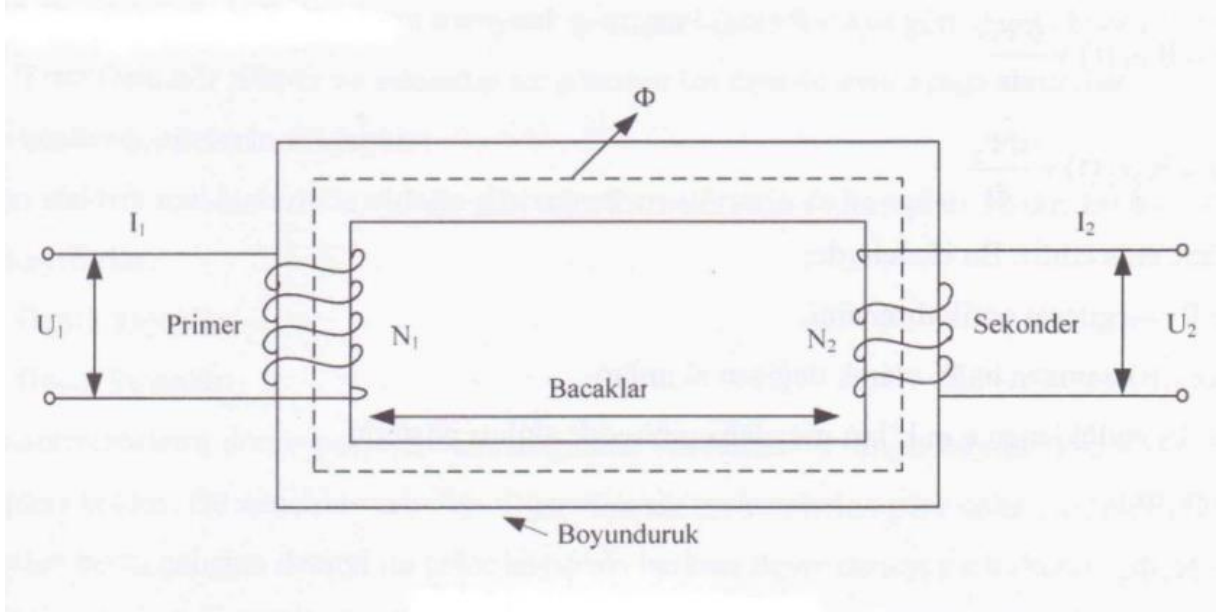
1.Giriş

Akım ve gerilimi değiştiren (yükseltme, alçaltma) hareketsiz statik elektrik makinelerine transformör denir. Transformörlerde elektrik enerjisinin şekli değiştirilmez, genliği değiştirilir. Transformörlerin sınıflandırılması Tablo 1.1 'de gösterilmektedir.

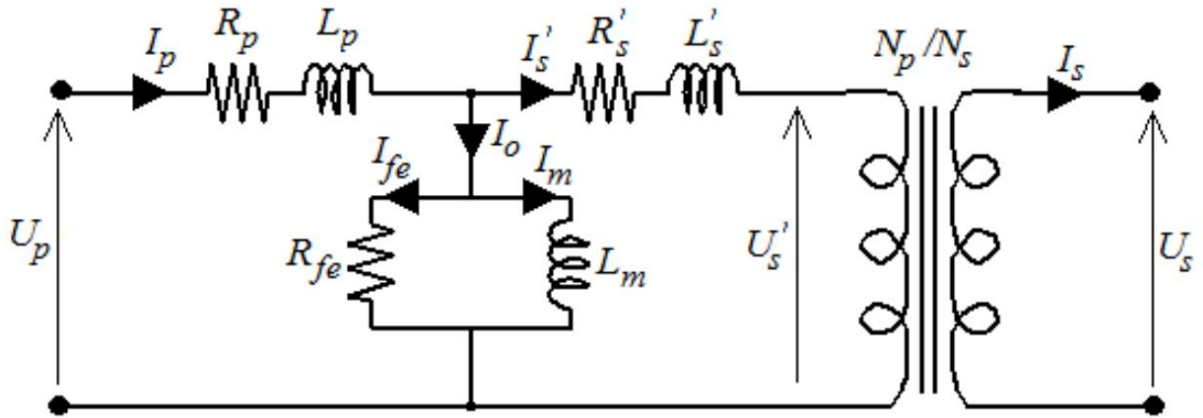


Tablo 1.1. Transformörlerin Sınıflandırılması

Transformatörlerde demir ve bakır kayıpları oluşmaktadır. Hareketsiz elektrik makinaları olduğundan dolayı sürtünme ve rüzgâr kayıpları mevcut değildir. Bundan ötürü verimi en yüksek olan elektrik makinasıdır. Güçleri VA ile MVA; çıkış gerilimleri ise V ile kV arasında değişmektedir. Transformatörün yapısı ve eşdeğer devresi Şekil 1.1 ve 1.2 'de verilmektedir.



Şekil 1.1. Transformatör Yapısı



Şekil 1.2. Transformatör Eşdeğer Devresi

2. Çalışma Prensipleri

Transformatörlerin primer sargısına AC bir gerilim uygulandığında, amper yasağına göre bu sargıda değişik bir manyetik alan oluşur. Bu alan manyetik nüve üzerinden sekonder sargılarını keser. Uygulanan gerilimin yönü ve şiddeti değiştiğinden, buradaki manyetik alanın yönü ve şiddeti de değişir

ve bu yüzden sekonder sargılarda bir gerilim endüklenir. Transformatörlerde kayıplar az olduğundan dolayı ideallik durumunda alınan güç ile verilen gücün birbirine eşit olması gerekmektedir. Bu eşitlikten transformasyon oranı (a) ortaya çıkmaktadır. Bu oran denklem 2.1 'de verilmektedir.

$$P_1=P_2 \rightarrow U_1 \cdot I_1 = U_2 \cdot I_2 \rightarrow \frac{U_1}{U_2} = \frac{I_2}{I_1} = \frac{N_1}{N_2} = a \quad (2.1)$$

3. Transformatörlerde Kayıplar ve Verim

Transformatörlerde meydana gelen kayıplar 2 ' ye ayrılmaktadır. Bunlar demir ve bakır kayıplarıdır. Transformatörler hareketsiz statik elektrik makinaları olduğundan dolayı sürtünme ve rüzgâr kayıpları yoktur. Bundan ötürü elektrik makinaları içinde verimi en yüksektir. Demir kayıpları nüvede meydana geldiğinden dolayı boşa çalışma deneyi ile bulabiliriz. Bakır kayıpları ise transformatörün primer ve sekonder sargılarının ısınmasıyla meydana gelmektedir. Bundan ötürü kısa devre deneyi ile bulunmaktadır. Demir kayıpları nüvede meydana geldiğinden dolayı gerilim göz önünde bulundurulur; bakır kayıpları ise sargılarda meydana geldiğinden dolayı akım göz önünde bulundurulur yapılmaktadır.

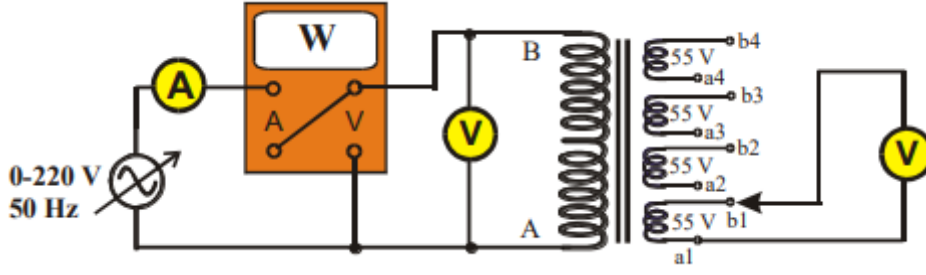
Transformatörlerde verim alınan gücün (P_2) verilen güce (P_1) oranıdır. Bu oran denklem 3.1 ' de verilmektedir

$$\mu = \frac{P_2}{P_1} = \frac{(Alınan\ Güç=Verilen\ Güç-Kayıplar)}{(Verilen\ Güç)} \quad (3.1)$$

DENEY 3: BİR FAZLI TRANSFORMATÖR

1.Boşa Çalışma Deneyi (Açık Devre Testi)

Transformatör yüksüz (boşa) açık devre çalıştırılarak boşa çalışma gücü bulunacaktır. Bu güç P_0 ile simgelenmektedir. Yaklaşık olarak demir kaybına (P_{Fe}) eşittir. Şekil 1.1 'de verilen devreyi kurunuz. Transformatörün çıkış sargılarının boşa olduğundan emin olunuz. Giriş gerilimi nominal değerinin %50, %70, %100 değerleri için giriş devresinin akım, gerilim ve gücü ile çıkış gerilimini ölçünüz. Aşağıdaki tabloyu kullanarak açık devre parametrelerini belirleyiniz. Transformatör sargı oranını (dönüştürme oranını) belirleyiniz. Tablo 1.1 'i doldurunuz ve verileri hesaplayınız.



Şekil 1.1. Boşta Çalışma Deney Düzenegi

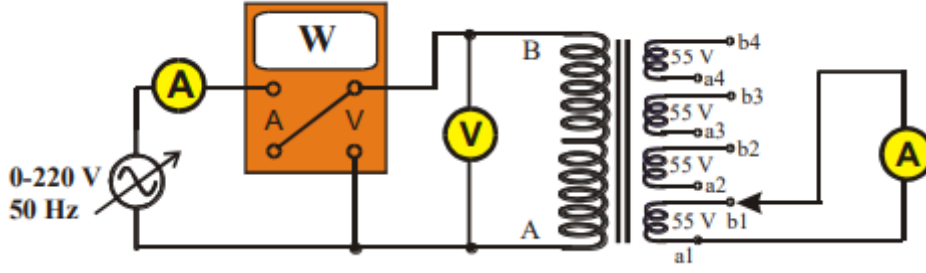
	V_1	I_1	P_1	V_2	$\cos \delta$	$\sin \delta$	X_m	R_{fe}
% 50 V_n								
%70 V_n								
%100 V_n								
%120 V_n								

Tablo 1.1. Boşta Çalışma Deneyi Veriler

2. Kısa Devre Deneyi

Bu deneyde transformatörün kısa devre gücü bulunacaktır. Bu güç primer ve sekonder sargılarında oluşan toplam bakır kaybına eşittir. Şekil 2.1 'de verilen bağlantıyı yapınız. Tablo 2.1 'i doldurunuz. Bu bağlantıda transformatörün sekonder tarafı kısa devre edilmiştir. Primer devredeki AC gerilim kaynağını devreden nominal akım geçinceye kadar yavaş yavaş artırınız.

- Aşağıdaki tabloyu doldurunuz ve R_T ve X_T 'yi bulunuz.
- Ohmmetre kullanarak R_1 ve R_2 değerlerini ölçüp, hesaplanan değerler ile kıyaslayınız.
- X_1 ve X_2 'yi X_T üzerinden hesaplayıp, transformatör modelini tamamlayınız.



Şekil 2.1. Kısa Devre Deneyi Devre Düzenegi

	ÖLÇÜMLER			HESAPLAMALAR		
	I_1	V_1	P_1	R_T	Z_T	X_T
%50 I_N						
%75 I_N						
%100 I_N						

Tablo 2.1. Kısa Devre Çalışma Deneyi Verileri

Kısa devre testi sırasında sekonder gerilim devresi kısa devre edildiği için gerilim uygulanmaya başlayınca akım hızlı bir şekilde artar. Transformator sargilarına zarar vermemek için çıkış akımı nominal değerine ulaşınca kadar gerilimi oldukça yavaş şekilde artırınız. Nominal akım değerlerine ulaşıldığında gerilimin nominal değerlerine göre çok küçük değerlerde kalacaktır.

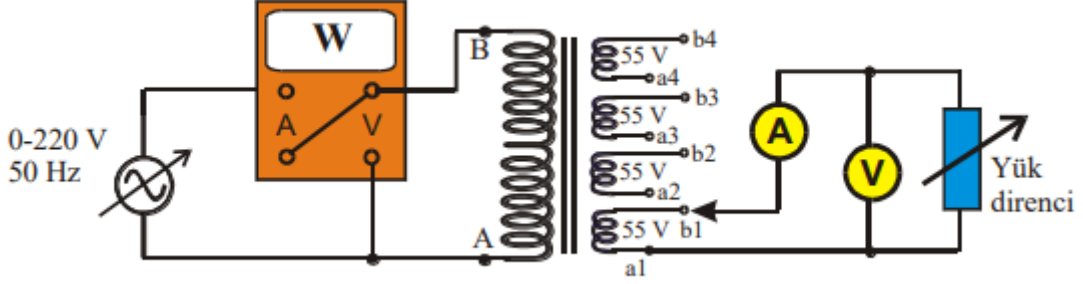
3. Yük Deneyi

Transformatorün gerilim regülasyonunu belirlemek için Şekil 3.1 ' deki devre kurulacaktır. Çıkış sargısına bağlı yükün uçlarında nominal çıkış gerilimi gelecek şekilde primer taraftaki kaynağı ayarlayınız. Çıkış devresinin güç, akım ve gerilimini ölçünüz. Sonra yükü devreden çıkarıp, yüksüz durumda çıkış gerilimini ölçüp kaydediniz. Transformatorün gerilim regülasyonunu belirleyiniz. Eşitlik denklem 3.1 ' de verilmektedir. Tablo 3.1 'deki verileri doldurunuz.

$$\% \text{ Gerilim Regülasyonu} = \% \Delta V = \frac{V_{2BOŞ} - V_{2YÜK}}{V_{2YÜK}} \times 100 \quad (3.1)$$

$V_{2YÜK}$	$I_{2YÜK}$	P_2	$V_{2BOŞ}$

Tablo 3.1. Yük Deneyi Verileri



Şekil 3.1. Yük Deneyi Düzenegi

Sonuçların Değerlendirilmesi ve Rapor

Aşağıdaki sorular sırası ile cevaplanacaktır. Sitede duyurusu yapılan mail adresine ve mfurkankirikci@ktu.edu.tr 'ye raporlar yollanacaktır. Raporlar MS Word ve PDF formatında yollanacaktır. Raporda devre istenilen yerler için istenilen program kullanılabilir.

- 1) Transformatör ne demektir? Yapısı ve çalışma prensibini açıklayınız. Kullanım alanlarına göre transformatörleri sınıflandırıp, açıklayınız. Türkiye ' de üretim yapan yerli ve yabancı transformatör firmalarından örnekler veriniz.
- 2) Üç fazlı transformatörlerdeki bağlantı şeklini gösteriniz. Hat ile faz arasındaki akım ve gerilim bağıntılarını yazınız.
- 3) Transformatörlerin eşdeğer devre parametrelerinin çıkartılması için hangi deneyler yapılır açıklayınız ve bu deneylere ait transformatör eşdeğer devrelerini gösteriniz.
- 4) Transformatörlerde regülasyonu açıklayınız. Yükte gerilim değişiminin yol açtığı sorunlara örnekler veriniz. Transformatörlerde paralel çalışma şartlarını yazınız.
- 5) Transformatörün giriş sargısına nominal 220 V uygulandığını kabul ederek 55 V ' luk çıkış sargısına 20 Ohm değerinde bir direncin bağlı olması halinde oluşacak akım ve gerilim (V_1 , V_2 , I_1 ve I_2) fazör diyagramını çiziniz.
- 6) Ölçülen ve hesaplanan verileri tablolar halinde sıralayınız ve değerlendiriniz. Yapılan işlemler de gösterilecektir; aksi takdirde puan verilmeyecektir.